
智能数据终端
WG01-CAN



诚实守信 超越自我

郑州市西三环路 283 号 10 号楼 906 (河南省国家大学科技园东区) 邮编 450001
电话: 0371-67987737 传真: 0371-67983838 网址: www.wisdomcontrol.com



一、技术参数

外形尺寸	89*75*23mm
重量	98g
电源性能	宽电压输入：9~36V（DC）
	过压/过流保护：36V，自带保险（5A）
	工作电流：40~100mA/24V（DC）
	休眠电流：≤10mA/24V（DC）
防护等级	IP65
工作环境	工作温度：-20~+70℃
	存储温度：-40~+85℃
	工作湿度：30%~70%
	存储湿度：20%~90%
GPS 性能参数	定位精度：<15m，无 SA
	速度精度：0.1m/s，无 SA
	冷启动：<35s
	温启动：<1s
	热启动：<1s
GPS 与控制器通信协议	CAN
GPS 终端与控制中心协议	定制化
GPS 终端软件功能要求	满足平台运行要求
通信方式	GPRS
内置电池	350mAH
电磁干扰性能	符合 EMC 相关标准

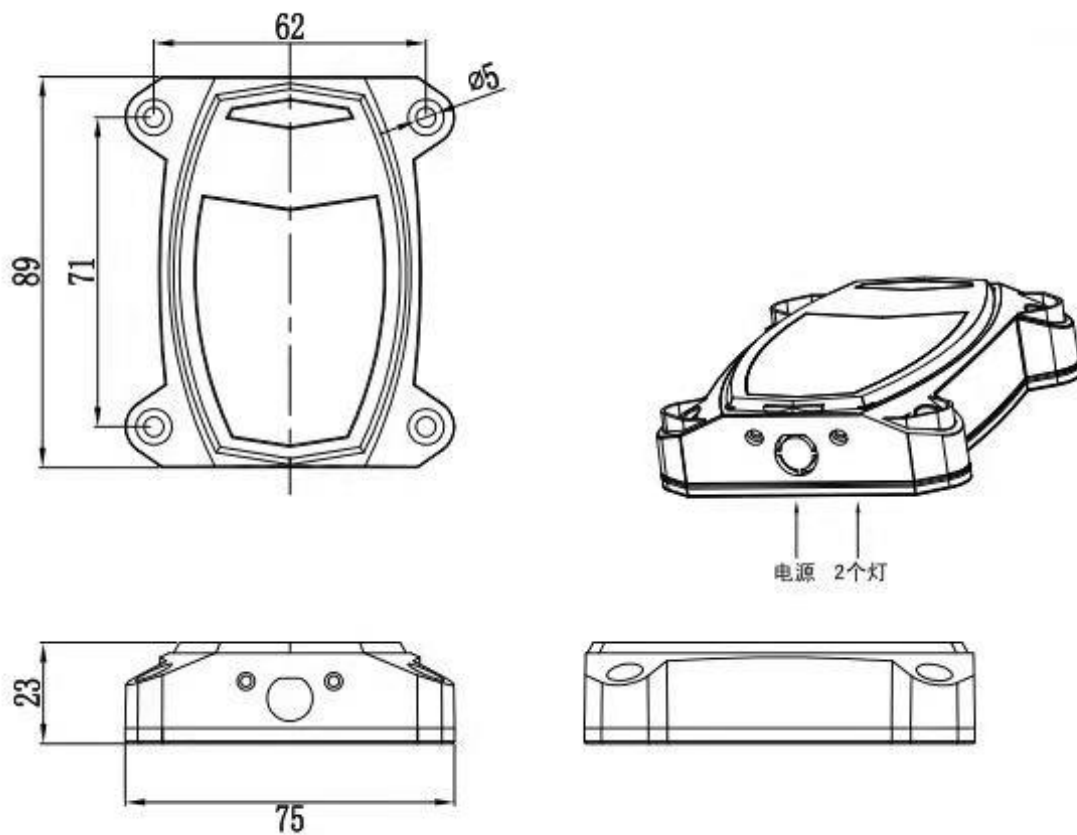
诚实守信 超越自我

二、监控管理平台介绍

GPS 智能管理平台为 BS 架构的 WEB 管理系统，WEB 管理系统客户端无需装任何附加软件，只需使用操作系统集成的浏览器软件，通过访问指定站点达到使用本平台功能的效果。监控平台功能包括：

- 1、实时监测显示开机、关机、运行轨迹、工况历史、设备报警、关键统计等重要功能；
- 2、报警信息显示(断电、天线、连接异常、模块故障等提示)
- 3、报表统计功能
- 4、远程控制功能
- 5、硬件防拆功能
- 6、远程升级功能

四、外形及开安装孔位置尺寸



诚实守信 超越自我